



新款压缩锁90x35mm带平装把手和钥匙，用于从外部安装于开口内

在很多行业应用领域中，需要快速，简单安装，并减少安装时间。

考虑到这一点，我们开发了带平装把手的压缩锁，可以从外部简单快速地安装。”

Andrea Alt,全球销售总监



## 实用，便利

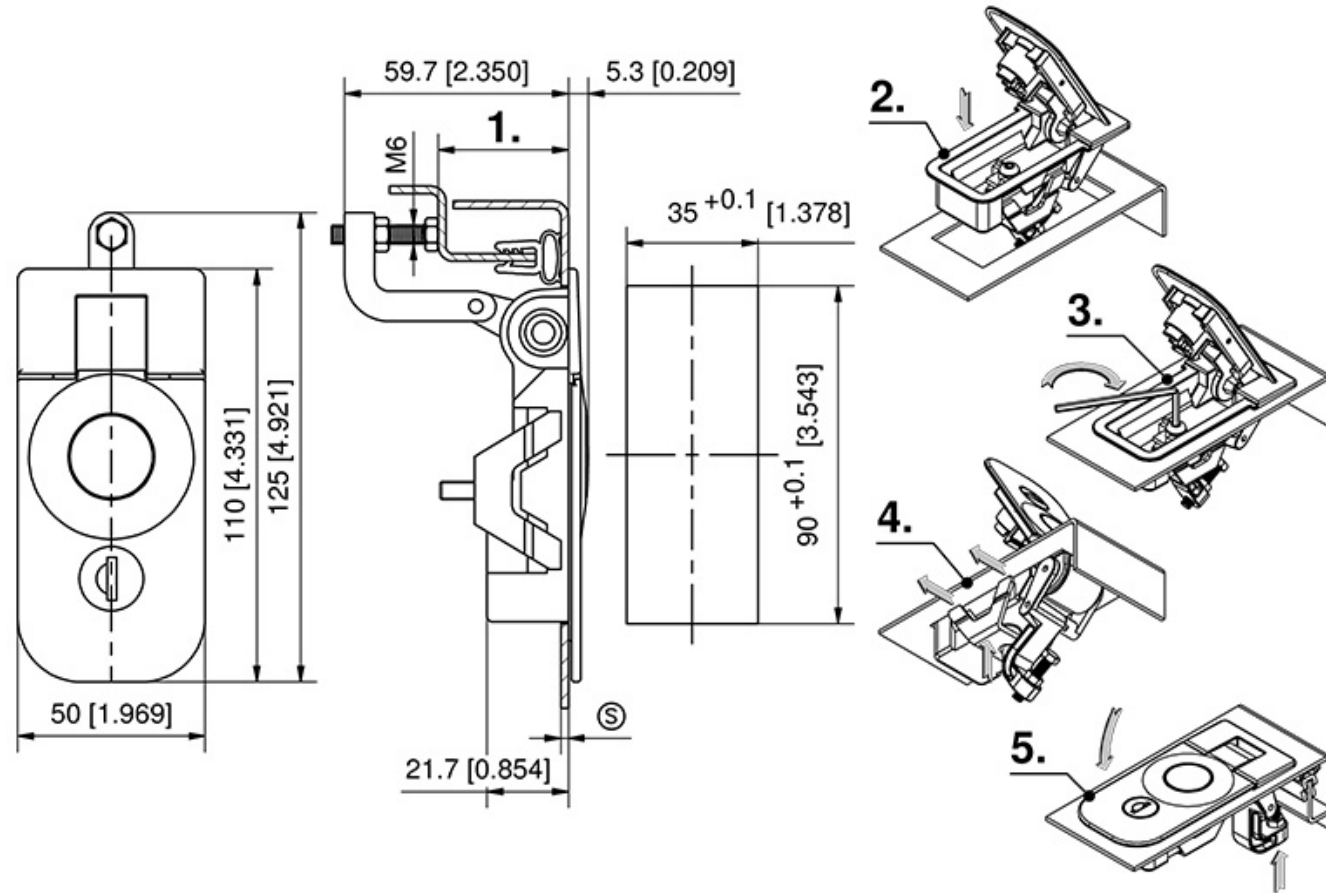
压缩锁的平装把手比锁体要大。从外部安装，可以减少安装时间，增加用户友好体验。

- 压缩锁带预安装固定夹，用于从外部安装
- 不需要在内部安装固定夹
- 平装把手，带钥匙
- H值可以简单灵活地从31调节到43mm

## 使用灵活

带密封圈，压缩锁可用于室内或室外。

- 防水，防尘，符合IP66 DIN EN 60529标准
- 带拉紧功能
- 在锁闭状态下，无法拆卸压缩锁
- 标准齿DIRAK 1333



## 材料

压缩锁：铸锌，黑色喷粉

固定夹和螺钉：钢，镀锌

RoHS  
WEEE

IP  
66

## 订购选择

产品系列	可调节H值	锁闭方式	安装方式	料号	链接
6-167	31 mm - 43 mm	标准齿 DIRAK 1333	螺钉固定	353-2052.00-00001	▶