

经久耐用，操作简单，锁闭方便
戴乐克用于移动门的撞击锁



01 要求

“用于移动门的锁闭系统必须满足几个要求：
经久耐用，操作简单和方便。
我们必须满足这些要求，来设计这款锁，
以达到外观精美，锁闭简单的效果。”

解决方案：设计不同款式的用于移动门拉紧锁。
带或者不带锁芯，我们的锁都满足最严格的要求。

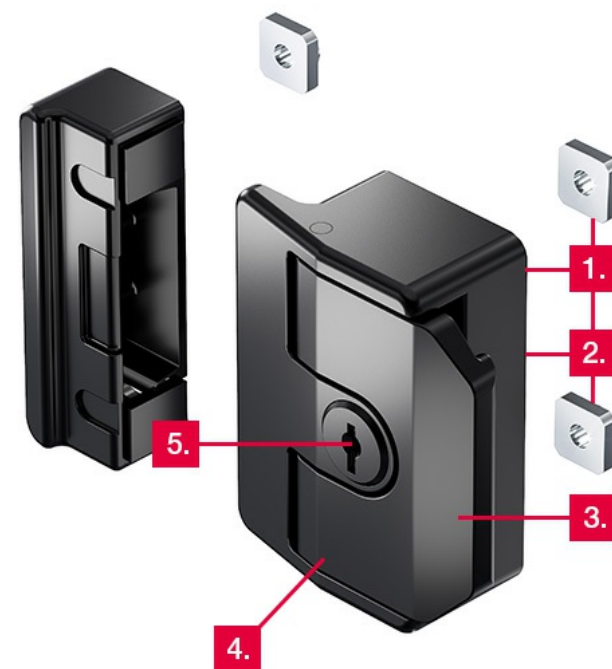
Paula Pinto，大客户经理



02 产品优势

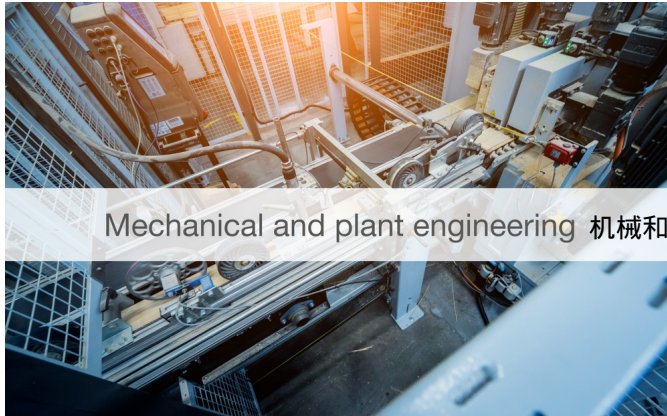
锁闭系统提供便利性和可靠性

1. 可变性：采用长圆孔，可以使用不同宽度的铝型材
2. 灵活性：长方形孔可用于调节
3. 便利性：大把手，在戴手套的情况下，可以仅仅通过拉动把手，轻便地开门。
4. 简单性：关闭移动门，可进行锁闭。
5. 安全性：可选择带锁款，可选择相同齿或不同齿。



03 应用行业

用于移动门的撞击锁给许多不同的行业提供最佳解决方案。可以在所有领域提供高质量的锁具解决方案。



Mechanical and plant engineering 机械和工厂工程



Transport of small animals 小型动物运输

The best solution for every application
Are you looking for a slam latch for swing doors?
No problem, simply click [here](#).

04

尺寸/订购选择

材质

螺栓和锁闭元件：锌合金，黑色

开槽螺母：镀锌

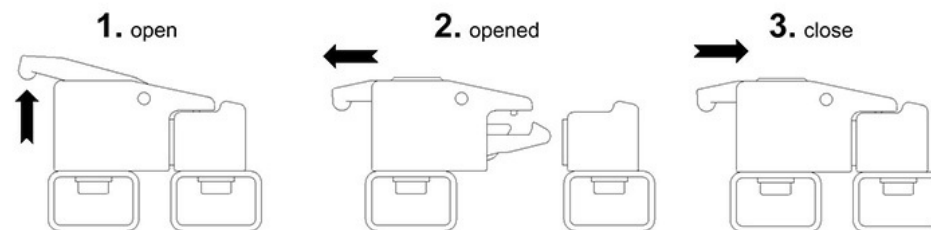
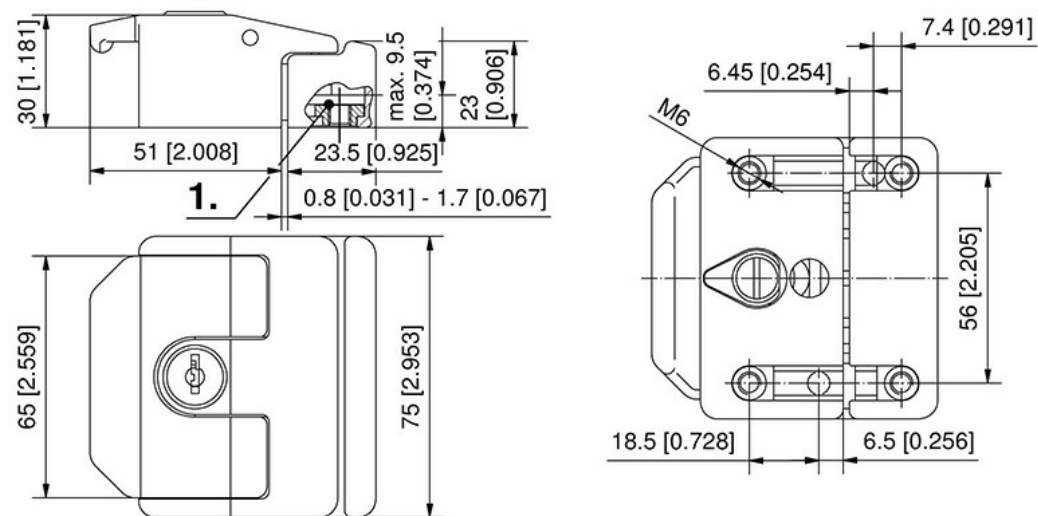
排片锁芯：PA，黑色

弹簧：不锈钢

矩形垫片：黑色

备注

4个M6螺丝（如DIN912）和开槽螺母，包含在产品内，用于固定带型钢锁芯的款式含有2把钥匙



产品系列	锁闭方式	可用力关闭	安装方式	料号	链接
6-152	不带锁孔，带插销	是	螺丝固定	265-9610.00.00000	
6-152	相同齿	-	螺丝固定	265-9610.00.01333	
6-152	不同齿	-	螺丝固定	265-9610.00.09999	