



简洁、明亮。

带LED显示模组的直角回转锁能更清晰地显示锁定状态。

**Simply luminous.** The LED Module for Quarter-Turns visualizes the locking status. ▶

“很多行业的生产过程中需要频繁查看直角回转锁的状态。在光线弱的条件下，清晰的指示对可视化管理很有帮助。”

因此我们开发了这款LED显示模组，通过光信号来显示锁的状态。它可以和许多现有的直角回转锁搭配使用。

Yvonne Enslinger 产品管理助理



## 安全

### 从远处可见的特点 增加了安全性

即使在复杂环境下，直角回转锁的LED灯可以快速清晰地显示锁定状态。

- 锁打开的状态下，红灯闪烁
- 发光盘可见性良好
- 电池电量提示（电量低时连续闪烁三次）

## 可改装

### 可改装与现有的锁定 系统搭配使用

LED灯经过特别设计，只需要轻微改动，即可与现有的锁系统兼容使用。

- 单机解决方案：即插即用，不需要与设备的控制系统连接。
- 所有Pr20.1，带扁头直径32mm的直角回转锁都可以用
- 加用扁平密封圈，可达到IP65防水防尘等级



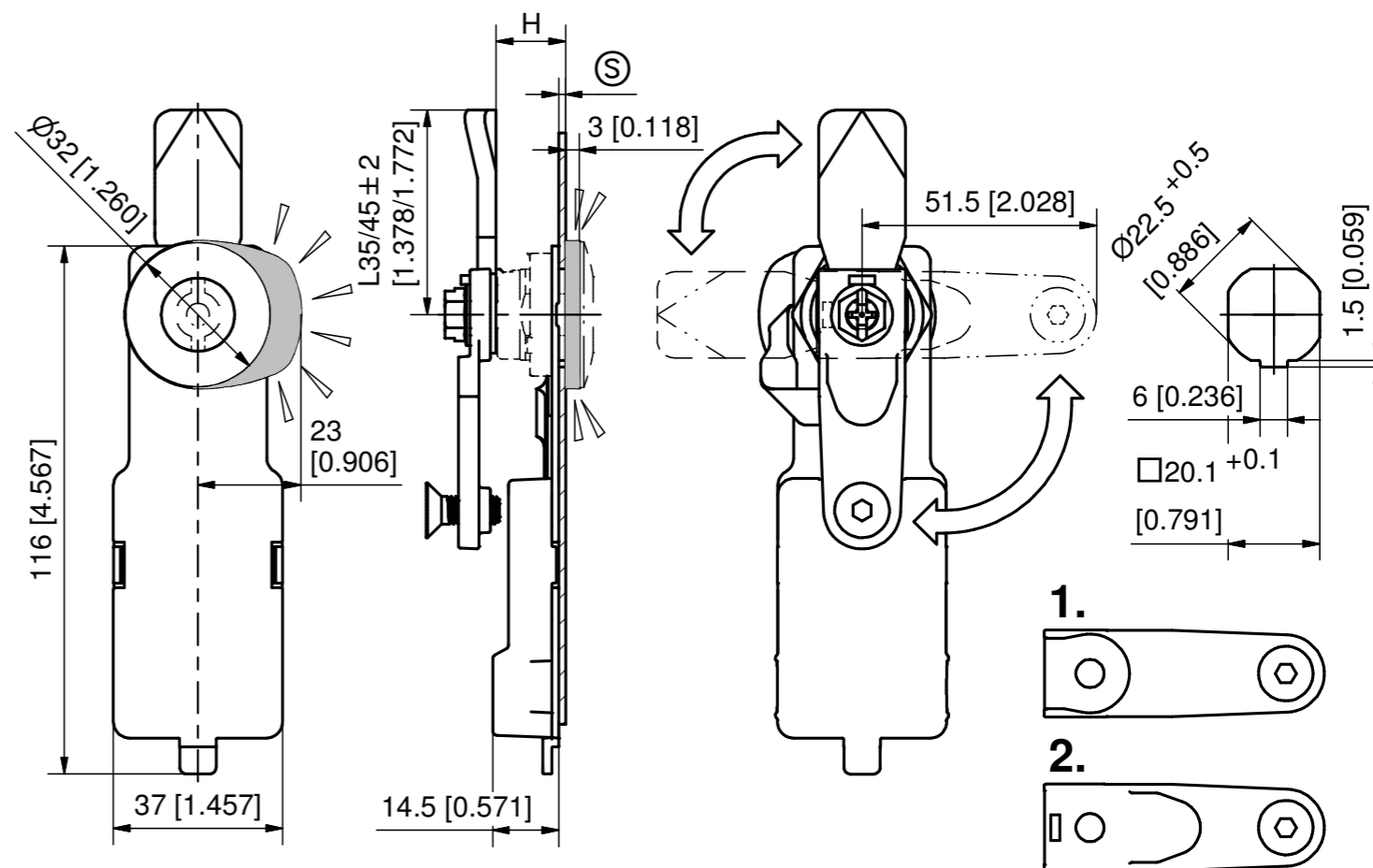
## 增加过程安全性

不管什么应用，只要需要管控到锁的状态，那么这款LED灯无疑是和锁具最完美的搭配。当机柜并排放置（如数据中心或集中设备区），通过LED灯来管控锁的状态不仅美观，而且大大提高了安全性。



## LED显示模組的性能

- 有规律的红灯闪烁表示锁打开
- 单独使用不需要与现有设备控制系统连接
- 可改装适应已安装好的应用
- 适用于所有Pr20.1，扁头直径32mm的直角回转锁
- 磁铁支座可倒转：
  1. L35/45锁舌
  2. 3点锁舌转接器
- 打开盖子更换电池  
(电池CR2032 3V，需自行购买)
- 如果搭配的直角回转锁有IP防护要求，LED灯需要加用扁平密封圈。
- 根据发光盘位置不同，开口凹口可能需要使用转接器。



■ 注意：安装LED显示模組的最大门板厚度为3.5mm.

## 订货选择



## LED Module for Quarter-Turns

产品系列	品名	料号	Catalogue
1-271E	LED显示模组	100-9901.00-00000	<a href="#">▶</a>

Contact:  
DIRAK Product Management  
pm@dirak.de

DIRAK GmbH  
Königsfelder Straße 1  
D-58256 Ennepetal  
+49 (0) 233 38 37-0  
info@dirak.de  
www.dirak.com