



安全可靠：经过认证的摇把锁为您保护您珍视的一切



## 此款产品发展的唯一目标：让机柜更加安全

我们尤其需要重视户外区域和公共场所的安全，这就要求我们要保护机柜免受外部的恶意毁坏，增强机柜的耐候性和保护它们的锁定系统。

安全测试显示,摇把锁RS 105 完全合乎这些要求。

Murat Othan, Product Management

## Uncompromising safety under extreme conditions 即使在极端情况下也可以保证绝对的安全



每一部分都十分坚固有力

为达到最高最高安全标准  
在不同的应用领域  
就材料，功能和设计而言，  
摇把锁RS 105显示了  
特殊的性能。

- 锌合金锁壳可以有效抵挡外部破坏
- 最小间隙尺寸能有效防止撬动
- 内部泡沫密封条可以有效防尘防水
- 有磁力保护的锁芯防尘盖可以额外保护  
型钢锁芯不受天气状况的影响

■ 型钢锁芯的使用可以有效防止外部破坏

■ IP65/67  
acc. to DIN EN 60529

■ Resistance-Class II  
acc. to DIN EN 1630:2011-09/RC2

■ 防震  
acc. to DIN EN 61373 2011



## Also handling and design follow the safety concept 遵循安全概念处理和设计

为用户着想的处理方式，  
让使用更加方便

内置弹簧可以确保把手  
自动脱离安装盘，这为  
戴手套的操作者提供很  
大便利

即使在高密封压力下，  
把手强大的传动力也  
可以确保门被打开

符合人体工学的设计

光滑纤细的拱形表面  
让清洁更加容易

精简的形式和利落的设计与您的  
机柜相得益彰。为了实现更好地  
整体画面感，您也可以预定您想  
要的颜色。

易于与已有机柜进行组装

摇把锁适用于105mm的开口

可以与105mm开口的机柜和门  
重新组装没有任何问题

可用40-45mm长的型钢锁芯



The secure solution for all areas where housings are exposed to extreme loads  
锁壳暴露在极端负荷条件下的安全解决方案



内部泡沫密封 IP 65/67



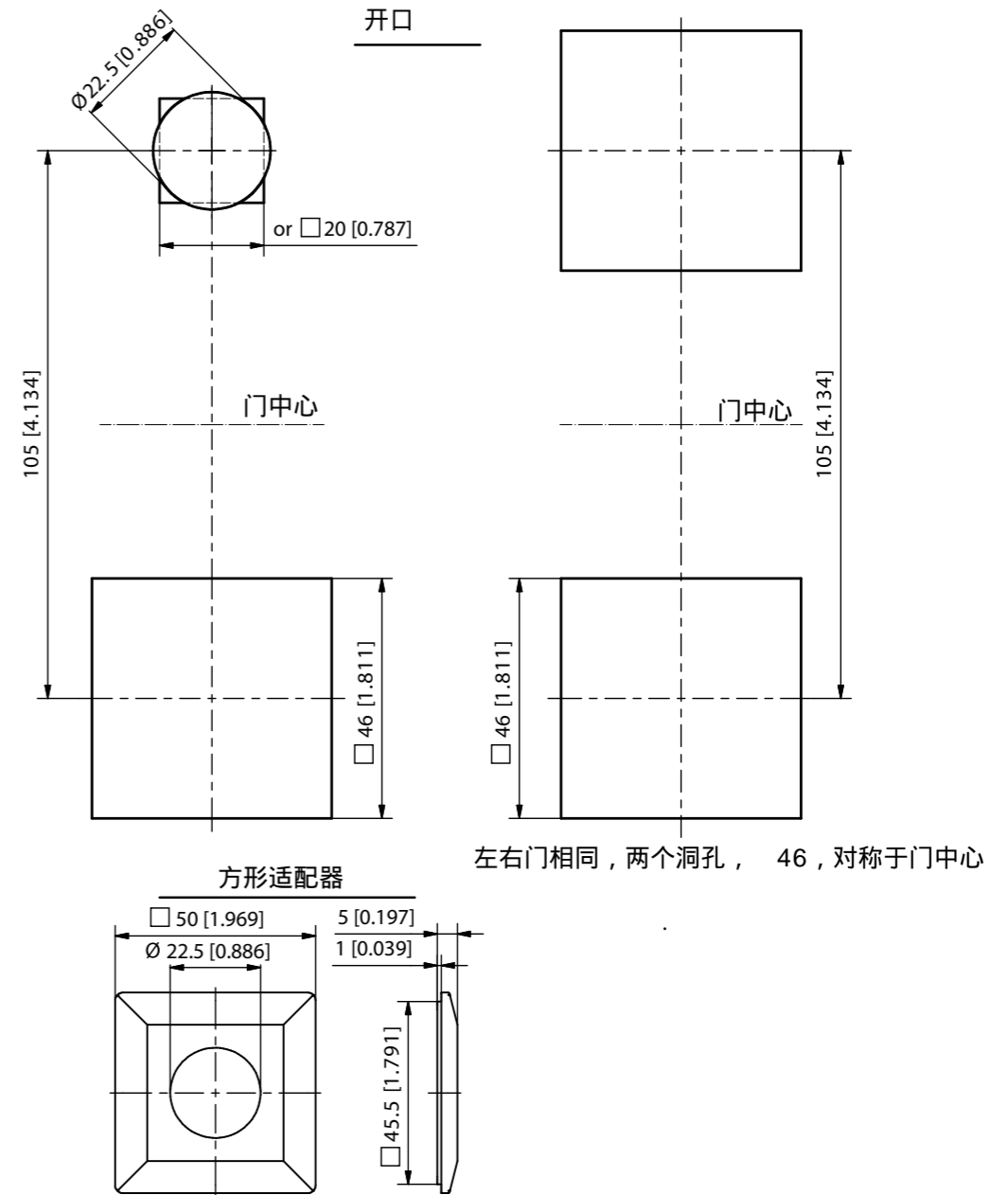
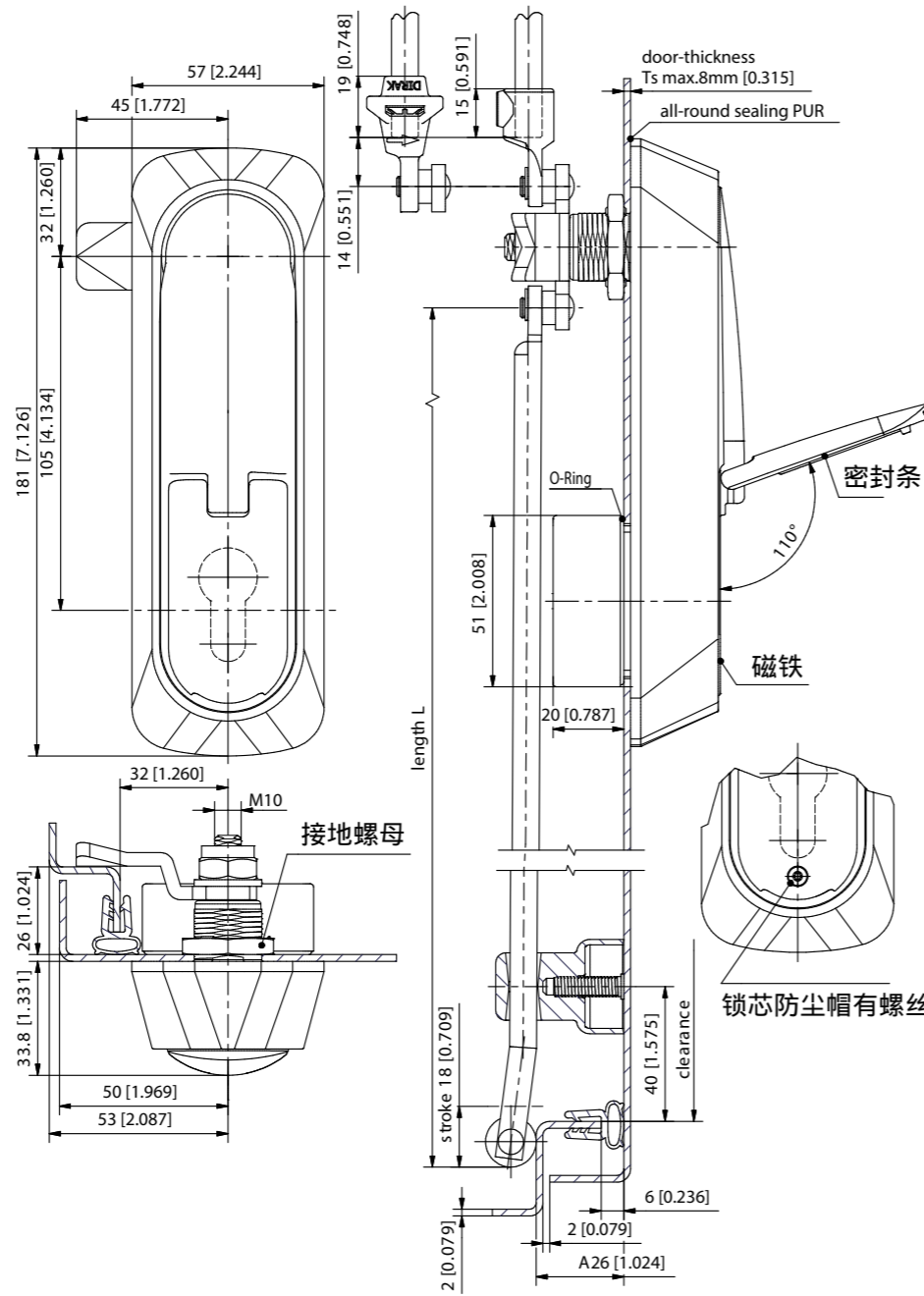
简洁设计



抵抗等级II



防震



体系	描述	货号	颜色	开口	Link
2-103	摇把锁 RS 105 经过安全检测	207-9130.00-00000	black	105	▶
	摇把锁 RS 105 排片锁芯 防尘帽可拧紧 经过安全检测	207-9131.00-00000	black	105	▶

\*customer-specific colors on request

